

NHÀ CUNG CẤP  
GIẢI PHÁP  
TOÀN DIỆN VỀ  
CỬA VÀ PHỤ  
KIỆN, PHÂN  
PHỐI ĐA KÊNH,  
ĐƯỢC ƯA  
CHUỘNG NHẤT  
VIỆT NAM



**CỬA WPC, ABS THÔNG PHÒNG**

**CỬA THÉP AN TOÀN CĂN HỘ**

**CỬA THÉP CHỐNG CHÁY**

Cửa WPC, ABS thông phòng

Cửa WPC, ABS nhà vệ sinh

Cửa thép an toàn căn hộ

Cửa kính khung thép

[www.galaxyvietnam.vn](http://www.galaxyvietnam.vn)

Dự án Miền Bắc: 0917 941 696

Dự án Miền Nam: 0917 381 677

Phân phối toàn quốc: 0914 877 796

# MỤC LỤC



## I. TVC GIỚI THIỆU DOANH NGHIỆP

## II. GIỚI THIỆU VỀ SẢN PHẨM

1. *Cửa Thép An toàn căn hộ*
2. *Cửa ABS/WPC Thông phòng*
3. *Cửa Thép/Kính chống cháy*
4. *Cửa Cuốn chống cháy*
5. *Cửa Thép/Inox Y tế(X-RAYS)*

## III. KHÁCH HÀNG ĐÁNH GIÁ

## IV. DỰ ÁN ĐÃ THI CÔNG



## KHÁC BIỆT CỦA GALAXY DOORS

---

- **Cung cấp Giải pháp toàn diện về cửa và phụ kiện**
- **Chất lượng đồng bộ, Phân phối đa kênh**
- **Khả năng vượt trội, Thi công uy tín**
- Đối tác của nhiều TVTK/KTS, Chủ đầu tư, Tổng thầu
- Thiết kế và công năng phù hợp nhu cầu người Việt





1

## II. GIỚI THIỆU VỀ SẢN PHẨM

---

### CỬA THÉP AN TOÀN CĂN HỘ

---

- i. *Cửa Laminate*
- ii. *Cửa Ốp gỗ*
- iii. *Cửa Vân gỗ*
- iv. *Cửa Huỳnh nôi*
- v. *Cửa Decor*
- vi. *Cửa Painting*
- vii. *Cửa Ốp đá*

# ƯU ĐIỂM CỦA CỬA THÉP AN TOÀN CẢNH HỘ GALAXY DOORS

- Cung cấp Giải pháp toàn diện về cửa và phụ kiện
  - Chất lượng đồng bộ, Phân phối đa kênh
  - Khả năng vượt trội, Thi công uy tín
1. **Khả năng chống cháy tới 70', 90', 120'**
  2. **An toàn và bền vững theo thời gian**
  3. **Giá cả cạnh tranh và linh hoạt**

## 1. Phân loại Cửa thép an toàn căn hộ:

- i. **Cửa Laminate**
- ii. Cửa Ốp gỗ
- iii. Cửa Vân gỗ
- iv. Cửa Huỳnh nôi
- v. Cửa Decor
- vi. Cửa Painting
- vii. Cửa Ốp đá





1. **Phân loại Cửa thép an toàn căn hộ:**

i. Cửa Laminate

ii. **Cửa Ốp gỗ**

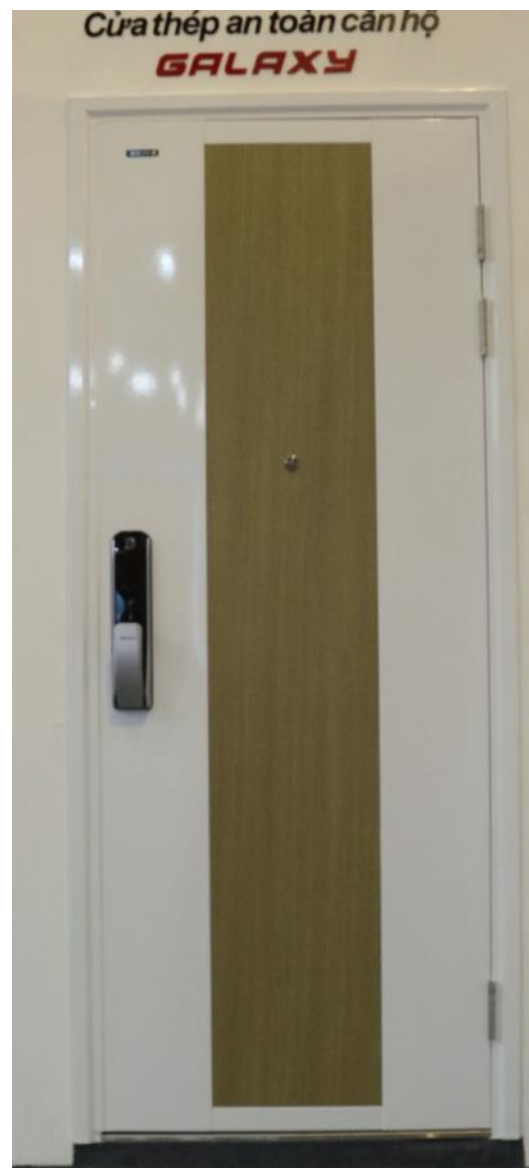
iii. Cửa Vân gỗ

iv. Cửa Huỳnh nôi

v. Cửa Decor

vi. Cửa Painting

vii. Cửa Ốp đá



**1. Phân loại Cửa thép an toàn căn hộ:**

- i. Cửa Laminate
- ii. Cửa Ốp gỗ
- iii. **Cửa Vân gỗ**
- iv. Cửa Huỳnh nôi
- v. Cửa Decor
- vi. Cửa Painting
- vii. Cửa Ốp đá



**1. Phân loại Cửa thép an toàn căn hộ:**

- i. Cửa Laminate
- ii. Cửa Ốp gỗ
- iii. **Cửa Vân gỗ**
- iv. Cửa Huỳnh nôi
- v. Cửa Decor
- vi. Cửa Painting
- vii. Cửa Ốp đá



**1. Phân loại Cửa thép an toàn căn hộ:**

- i. Cửa Laminate
- ii. Cửa Ốp gỗ
- iii. Cửa Vân gỗ
- iv. Cửa Huỳnh nôi**
- v. Cửa Decor
- vi. Cửa Painting
- vii. Cửa Ốp đá



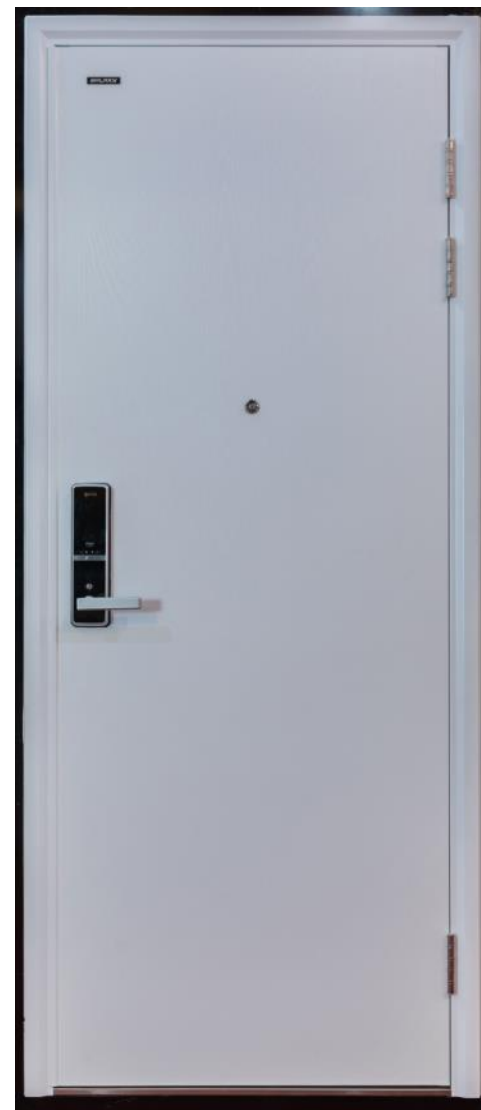
**1. Phân loại Cửa thép an toàn căn hộ:**

- i. Cửa Laminate
- ii. Cửa Ốp gỗ
- iii. Cửa Vân gỗ
- iv. Cửa Huỳnh nôi
- v. **Cửa Decor**
- vi. Cửa Painting
- vii. Cửa Ốp đá



**1. Phân loại Cửa thép an toàn căn hộ:**

- i. Cửa Laminate
- ii. Cửa Ốp gỗ
- iii. Cửa Vân gỗ
- iv. Cửa Huỳnh nôi
- v. Cửa Decor
- vi. **Cửa Painting**
- vii. Cửa Ốp đá



**1. Phân loại Cửa thép an toàn căn hộ:**

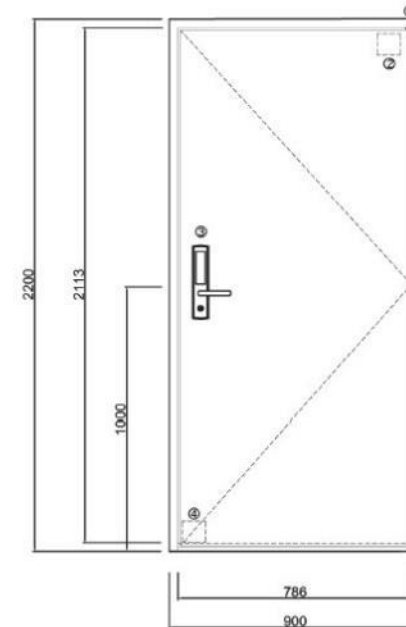
- i. Cửa Laminate
- ii. Cửa Ốp gỗ
- iii. Cửa Vân gỗ
- iv. Cửa Huỳnh nôi
- v. Cửa Decor
- vi. Cửa Painting
- vii. **Cửa Ốp đá**



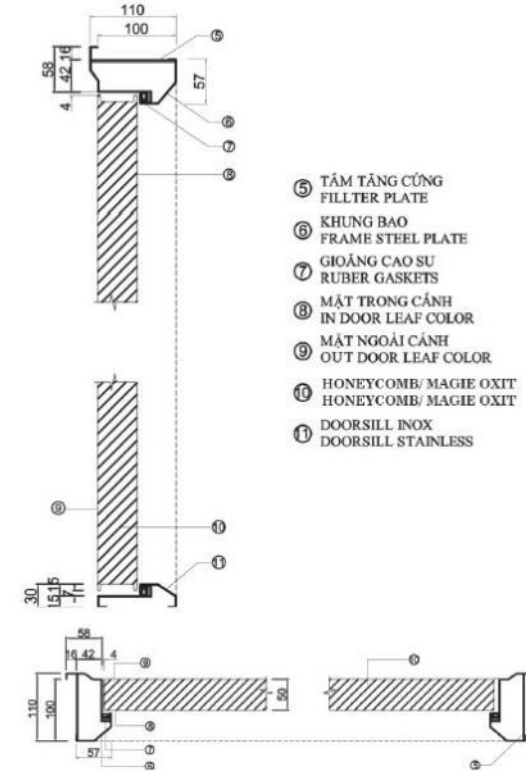
# 1. KẾT CẤU CỬA THÉP AN TOÀN CĂN HỘ



FRAME STEEL DOOR - KHUNG CỬA THÉP



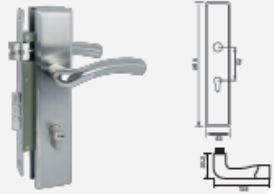
- ① BÀN LỀ HINGE
- ② TAY CƠ THỦY LỰC DOOR CLOSER
- ③ KHÓA CỬA DOOR LOCK
- ④ CHÂN CỬA DOOR STOPPER



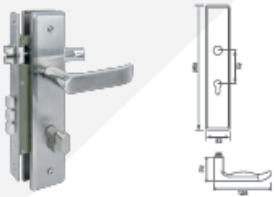


# 1. Phụ kiện Cửa thép an toàn căn hộ, cửa ABS/WPC thông phòng

## HANDLE LOCK FOR APARTMENT DOOR



- Model: GALAXY SUSL808855-G
- Mô số
- Description: **Plato handle**  
Khóa tay gạt Galaxy 1 đầu chìa/2 đầu chìa củ chìa 80mm (Trái-phải)
- Tên hàng
- Material/Finish: **Stainless steel matt(304)**
- Vật liệu/Màu hoàn thiện: **Inox mờ (304)**

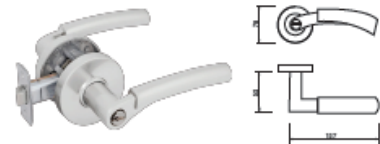


- Model: GALAXY SUSL803355-G
- Mô số
- Description: **Plato handle**  
Khóa tay gạt Galaxy 1 đầu chìa/2 đầu chìa củ chìa 80mm (Trái-phải)
- Tên hàng
- Material/Finish: **Stainless steel matt(304)**
- Vật liệu/Màu hoàn thiện: **Inox mờ (304)**

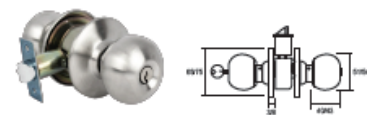
## LOCK FOR ABS DOOR



- Model: GALAXY 33LS-010
- Mô số
- Description: **Key and turn button lever lock**  
Khóa tay gạt 1 đầu chìa, 1 đầu xoay
- Tên hàng
- Material/Finish: **Zinc Alloy, Stainless steel matt(304)**
- Vật liệu/Màu hoàn thiện: **Hợp kim, inox mờ (304)**



- Model: GALAXY 33LS-100
- Mô số
- Description: **Key and turn button lever lock**  
Khóa tay gạt 1 đầu chìa, 1 đầu xoay
- Tên hàng
- Material/Finish: **Zinc Alloy, Stainless steel matt(304)**
- Vật liệu/Màu hoàn thiện: **Hợp kim, inox mờ (304)**



- Model: GALAXY 1000SS
- Mô số
- Description: **Push and key knob**  
Khóa bấm tròn một đầu chìa - 1 đầu bấm
- Tên hàng
- Material/Finish: **SS 304**
- Chất liệu: **inox 304**
- Appliance: **Cửa phòng ngủ**
- Ứng dụng

## ELECTRONIC LOCK FOR APARTMENT DOOR



- Model: GALAXY 9701
- Mô số
- Material: **Al Die casting**
- Chất liệu: **Hợp kim cao cấp**
- Unlocking: **Mobile app/Fingerprint/Card/Pin and Override Key**
- Mô khóa: **Ứng dụng di động/Vân tay/Thẻ từ/Mặt mờ và Chìa khẩn cấp**
- Capacity: **100 Fingerprints + 50 Cards + 5 User (PIN) + 2 Keys**
- Khả dung: **100 vân tay + 50 thẻ từ + 5 mã số + 2 chìa cơ**
- Size (mm): **96(W) x 385(H) x 60(D)**
- Kích thước
- Application: **38-80mm door thickness for villa, apartment, office...**
- Ứng dụng: **Biệt thự, căn hộ, văn phòng... với độ dày cửa 38-80mm**



- Model: GALAXY 9201
- Mô số
- Material: **Al Die casting**
- Chất liệu: **Hợp kim cao cấp**
- Unlocking: **Mobile app/Fingerprint/Card/Pin and Override Key**
- Mô khóa: **Ứng dụng di động/Vân tay/Thẻ từ/Mặt mờ và Chìa khẩn cấp**
- Capacity: **100 Fingerprints + 50 Card + 5 User (PIN) + 2 Keys**
- Khả dung: **100 vân tay + 50 thẻ từ + 5 mã số + 2 chìa cơ**
- Size (mm): **96(W) x 385(H) x 60(D)**
- Kích thước
- Application: **38-80mm door thickness for villa, apartment, office...**
- Ứng dụng: **Biệt thự, căn hộ, văn phòng... với độ dày cửa 38-80mm**



- Model: GALAXY 9200
- Mô số
- Material: **Al Die casting**
- Chất liệu: **Hợp kim cao cấp**
- Unlocking: **Mobile app/Card/Pin and Override Key**
- Mô khóa: **Ứng dụng di động/Thẻ từ/Mặt mờ và Chìa khẩn cấp**
- Capacity: **50 Cards + 5 User (PIN) + 2 Keys**
- Khả dung: **50 thẻ từ + 5 mã số + 2 chìa cơ**
- Size (mm): **96(W) x 385(H) x 60(D)**
- Kích thước
- Application: **38-80mm door thickness for villa, apartment, office...**
- Ứng dụng: **Biệt thự, căn hộ, văn phòng... với độ dày cửa 38-80mm**



- Model: GALAXY 9001
- Mô số
- Material: **Al Die casting**
- Chất liệu: **Hợp kim cao cấp**
- Unlocking: **Card and Pin**
- Mô khóa: **Thẻ từ và mặt mờ**
- Capacity: **50 Cards + 5 User (PIN)**
- Khả dung: **50 thẻ từ + 5 mã số**
- Size (mm): **160(W) x 90(H) x 50(D)**
- Kích thước
- Application: **30-120mm door thickness for villa, apartment, office...**
- Ứng dụng: **Biệt thự, căn hộ, văn phòng... với độ dày cửa 30-120mm**

## HARDWARE FITTING

### BUTT FOR STEEL DOOR



- Model: GALAXY 304/201
- Mô số
- Description: **Hinge**  
Bản lề thông
- Tên hàng
- Dimension: **114x76x3mm**
- Kích thước
- Material/Finish: **Stainless steel matt (304)**
- Vật liệu/Màu hoàn thiện: **Inox mờ (304)**

### SECURITY DOOR GUARD



- Model: 823
- Mô số
- Description: **Door guard**  
Chốt an toàn
- Tên hàng
- Dimension: **98x68mm**
- Kích thước
- Material: **Zinc Alloy**
- Chất liệu: **Hợp kim kẽm**
- Finish: **Satin**
- Màu

### DOOR STOPS



- Description: **Door stop**  
Chặn cửa gắn tường
- Tên hàng
- Dimension: **38x74mm**
- Kích thước
- Material: **Zinc Alloy**
- Chất liệu: **Hợp kim kẽm**
- Finish: **Satin**
- Màu

### DOOR GUARD



- Description: **GALAXY 938**  
Chốt bật nhanh
- Tên hàng
- Material: **Stainless steel polished (304)**
- Chất liệu: **inox bóng(304)**
- Finish: **Màu hoàn thiện**

## OTHER ACCESSORIES

### DOOR SILL SS 201/304



### ROCKWOOL



### HONEYCOMB PAPER



### SHUTTER DOOR ENGINE



### BUTT FOR ABS DOOR



- Model: GALAXY ABS
- Mô số
- Description: **Hinge**  
Bản lề dầm dướng
- Tên hàng
- Dimension: **102x76x3mm**
- Kích thước
- Material/Finish: **Stainless steel matt (304)**
- Vật liệu/Màu hoàn thiện: **Inox mờ (304)**

### LEVER ACTION FLUSH BOLT



- Model: 150/300
- Mô số
- Description: **Door latch**  
Chốt dầm
- Tên hàng
- Dimension: **25x200mm**
- Kích thước
- Material/Finish: **Stainless steel matt (304)**
- Vật liệu/Màu hoàn thiện: **Inox mờ (304)**

### FLOOR MOUNTED DOOR STOP



- Description: **Door stop**  
Chặn cửa bán nguyệt
- Tên hàng
- Dimension: **46x28mm**
- Kích thước
- Material/Finish: **Stainless steel matt (304)**
- Vật liệu/Màu hoàn thiện: **Inox mờ (304)**

### DOOR VIEWER



- Description: **Door viewer**  
Mắt quan sát
- Tên hàng
- Dimension: **30x16x28mm**
- Kích thước
- Material: **Zinc Alloy**
- Chất liệu: **Hợp kim kẽm**
- Finish: **Antique Copper**
- Màu: **Đồng cổ**

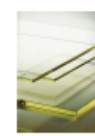
### FIRE RESISTING GLASS



- Description: **Fire resisting glass E1**  
Kính chống cháy E1
- Tên hàng
- Thickness: **15-45mm**
- Độ dày
- Safety: **60-150 minute**
- Mức độ an toàn: **60-150 phút**



- Description: **Fire resisting glass E**  
Kính chống cháy E
- Tên hàng
- Thickness: **8mm -12mm**
- Độ dày
- Safety: **60 - 120 minute**
- Mức độ an toàn: **60 - 120 phút**



- Description: **Lead glass**  
Kính chì
- Tên hàng
- Thickness: **10mm/12mm/15mm**
- Độ dày



## 2

## II. GIỚI THIỆU VỀ SẢN PHẨM

---

### CỬA ABS/WPC THÔNG PHÒNG

---

- i. *Natural Door – Dòng Á Đông*
- ii. *Panel Door – Dòng Huỳnh*
- iii. *Décor Door – Dòng Tân cổ*
- iv. *Modern Door - Dòng hiện đại*

## ƯU ĐIỂM CỦA CỬA CỬA ABS/WPC THÔNG PHÒNG

- Cung cấp Giải pháp toàn diện về cửa và phụ kiện
- Chất lượng đồng bộ, Phân phối đa kênh
- Khả năng vượt trội, Thi công uy tín

**1. Chống nước tuyệt đối**

**2. Không cong vênh, Không mối mọt**

**3. Giá bán cạnh tranh**



## 1. Phân loại cửa ABS/WPC:

- i. *Panel Door –Huỳnh*
- ii. *Natural Door – Á Đông*
- iii. *Décor Door – Tân cổ*
- iv. *Modern Door - Hiện đại*



## 2. Phân loại cửa ABS/WPC:

- i. Panel Door –Huỳnh
- ii. **Natural Door – Á Đông**
- iii. Décor Door – Tân cổ
- iv. Modern Door - Hiện đại



## 2. Phân loại cửa ABS/WPC:

- i. Panel Door –Huỳnh
- ii. Natural Door – Á Đông
- iii. *Décor Door – Tân cổ*
- iv. Modern Door - Hiện đại



## 2. Phân loại cửa ABS/WPC:

- i. Panel Door –Huỳnh
- ii. Natural Door – Á Đông
- iii. Décor Door – Tân cổ
- iv. Modern Door - Hiện đại



## 2. Thành phần, Kết cấu Cửa ABS/WPC

### 1. Cánh cửa gồm:

- ✓ Xương PVC/WPC Foam
- ✓ FIN in họa tiết
- ✓ Mặt cánh: Tấm ABS 1,4mm
- ✓ Trong cánh: Honey-Comb
- ✓ Khung bao cửa 41x140.0mm
- ✓ Chiều dày cánh cửa 35mm
- ✓ Hướng mở theo bản vẽ
- ✓ Khoá tay ngang
- ✓ Bản lề Inox SU304

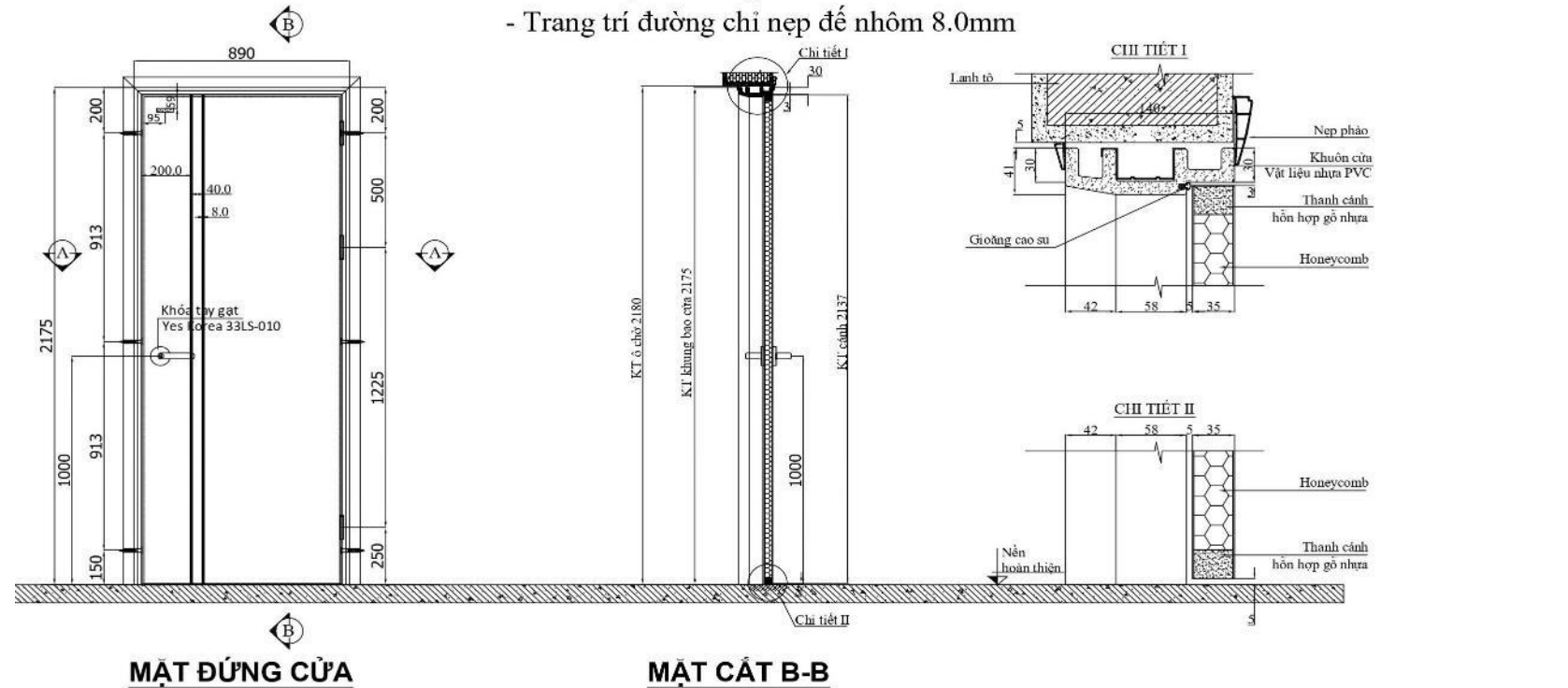
### 2. Khuôn Cửa PVC phủ FIN:

- ✓ Roăng cách nhiệt, cách âm
- ✓ Tăng cứng thép.

### 3. Phụ kiện

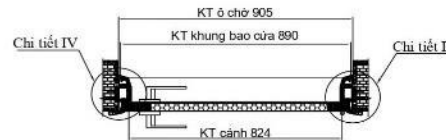
CỬA ABS C8: 890 x 2175 mm  
 KÍCH THƯỚC SẢN XUẤT CỬA: 890 x 2175 mm - KÍCH THƯỚC Ô CHỜ: 905 x 2180 mm  
 SỐ LƯỢNG : 1 BỘ, MỞ PHẢI

- Trang trí đường chỉ nẹp để nhôm 8.0mm

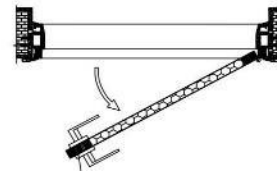


**MẶT ĐỨNG CỬA**

**MẶT CẮT B-B**

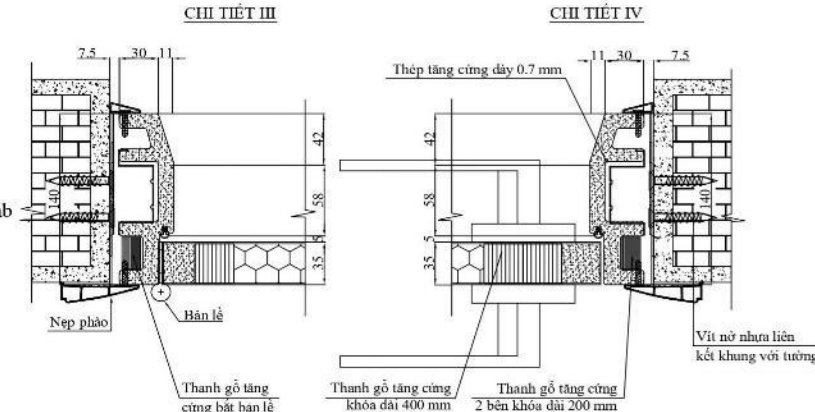


**MẶT CẮT A-A**



#### THÔNG SỐ KỸ THUẬT

- Cửa nhựa
- Màu : ABS vân gỗ Cherry mã MM902
- Vật liệu bên trong cánh cửa là Honeycomb
- Khung bao cửa 41x140.0 mm
- Chiều dày cánh cửa 35 mm
- Hướng mở theo bản vẽ mặt bằng
- Bản lề Galaxy



Vít nở nhựa liên kết khung với tường



## 2. Thành phần, Kết cấu Cửa WPC Sheet

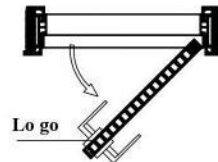
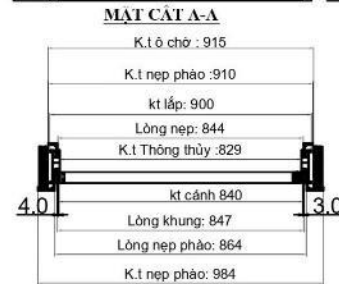
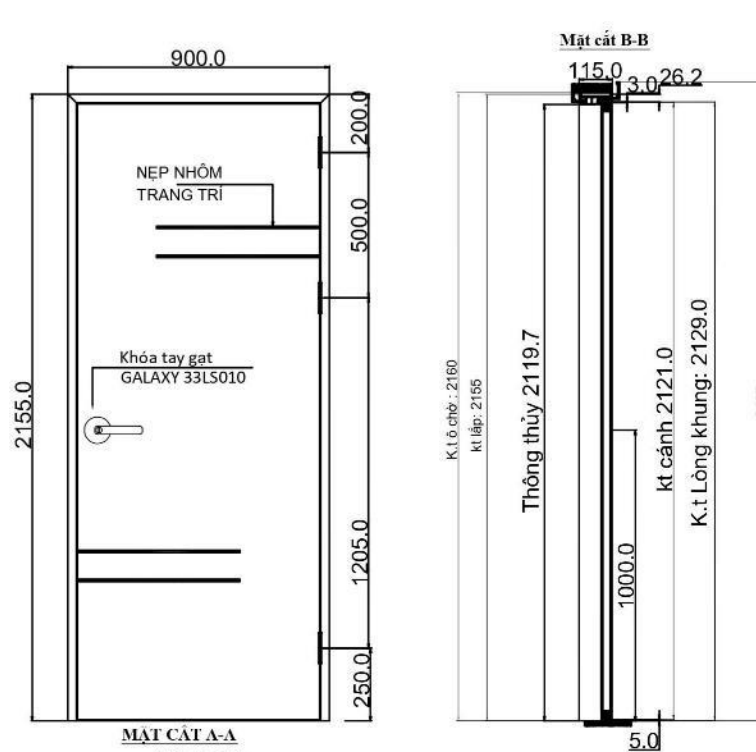
### 1. Cánh cửa gồm:

- ✓ Xương PVC/WPC Foam
- ✓ FIN in họa tiết
- ✓ Khung bao cửa 115mm
- ✓ Chiều dày cánh cửa 36mm
- ✓ Hướng mở theo bản vẽ
- ✓ Khoá tay ngang
- ✓ Bản lề Inox SU304

### 2. Khuôn Cửa WPC phủ FIN:

- ✓ Roăng cách nhiệt, cách âm
- ✓ Tăng cứng gỗ, thép.

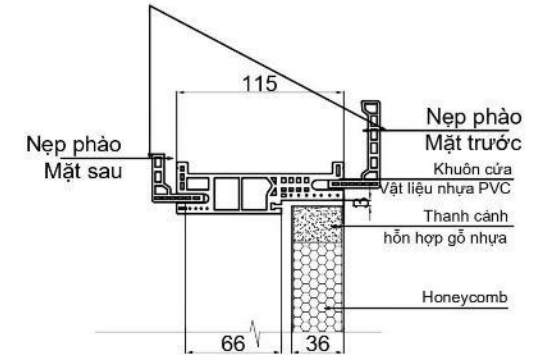
### 3. Phụ kiện



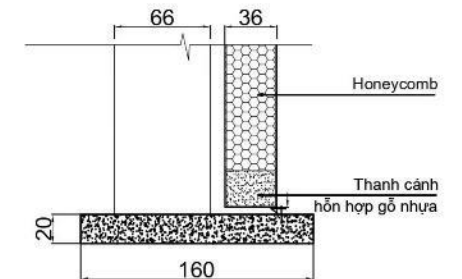
## CỬA WPC - LỖI HONEYCOMB + MẶT TẮM WPC DÀY 1.8mm

### KHUNG 115 WPC CHÍNH PHẢO

#### KÍCH THƯỚC PHẪO 2 MẶT KHÁC NHAU



### DÁN GIOĂNG LOẠI MỚI DÀNH RIÊNG WPC



### THÔNG SỐ KỸ THUẬT

- Cửa WPC - LỖI HONEYCOMB + TẮM WPC
- Khung bao cửa 115.0 mm
- Chiều dày cánh cửa 36 mm
- Hướng mở theo bản vẽ mặt bằng
- Bản lề Galaxy

Bảng thống kê phụ kiện cửa kèm theo tính cho 01 bộ cửa.

Stt	Chủng loại	Số lượng(bộ)	Cung cấp
1	Khoá tay gạt GALAXY 33LS010		
2	Bản lề Inox	02	
3	Nẹp phào 2 mặt	01	

BẢNG THÔNG SỐ VẬT TƯ - PHỤ KIỆN

STT	Loại vật tư	Quy cách	Đ.v tính	Số lg	Ghi chú
	Tấm wpc	970*2200	tấm	02	

## 2. Thành phần, Kết cấu Cửa WPC Panel

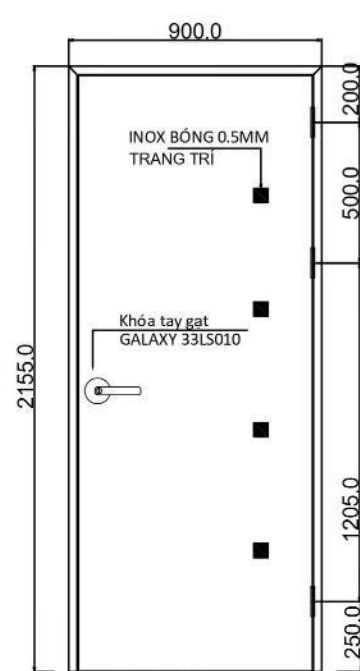
### 1. Cánh cửa gồm:

- ✓ Xương PVC/WPC Foam
- ✓ FIN in họa tiết
- ✓ Mặt cánh: Tấm ABS 1,6mm
- ✓ Trong cánh: Honey-Comb
- ✓ Khung bao cửa 115mm
- ✓ Chiều dày cánh cửa 36mm
- ✓ Hướng mở theo bản vẽ
- ✓ Khoá tay ngang
- ✓ Bản lề Inox SU304

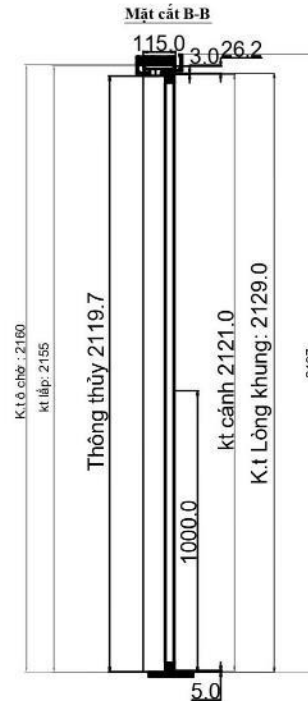
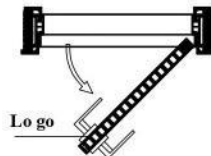
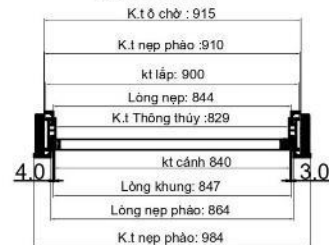
### 2. Khuôn Cửa WPC phủ FIN

- ✓ Roãng cách nhiệt, cách âm
- ✓ Tăng cứng gỗ, thép.

### 3. Phụ kiện



MẶT CẮT A-A



### THÔNG SỐ KỸ THUẬT

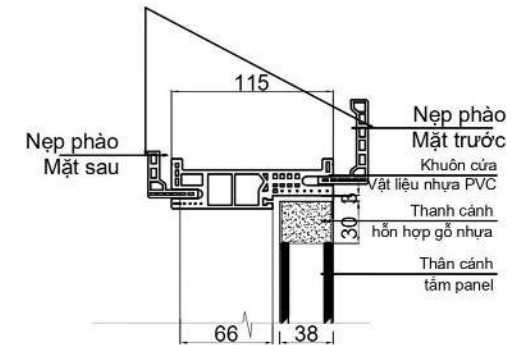
- Cửa WPC - TẤM PANEL
- Khung bao cửa 115.0 mm
- Chiều dày cánh cửa 36 mm
- Hướng mở theo bản vẽ mặt bằng
- Bản lề Galaxy

Bảng thống kê phụ kiện cửa kèm theo tính cho 01 bộ cửa			
STt	Chủng loại	Số lượng(bộ)	Cung cấp
1	Khoá tay gạt GALAXY 33LS010		
2	Bản lề Inox	02	
3	Nẹp phào 2 mặt	01	

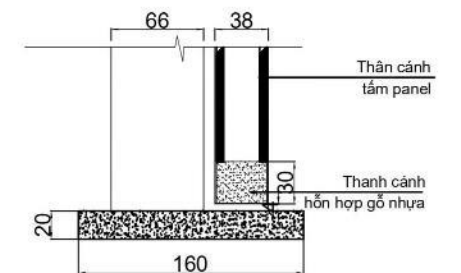
## CỬA WPC - MẶT TẤM PANEL

### KHUNG 115 WPC CHÍNH PHẢO

#### KÍCH THƯỚC PHẢO 2 MẶT KHÁC NHAU

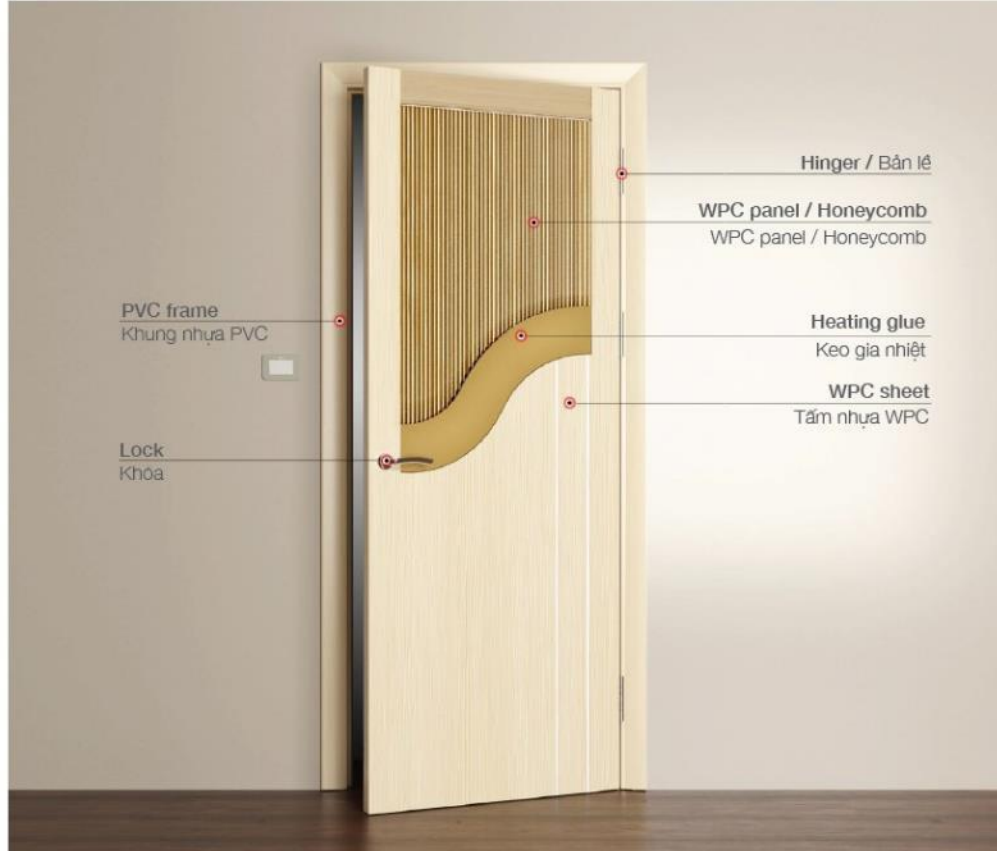


### DÁN GIOĂNG LOẠI MỚI DÀNH RIÊNG WPC



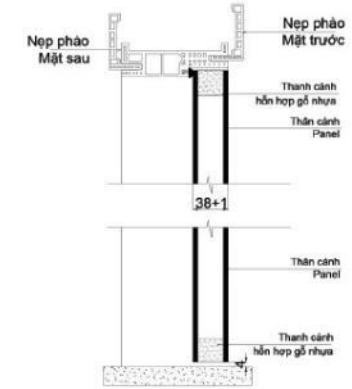
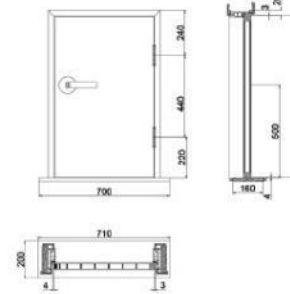
BẢNG THÔNG SỐ VẬT TƯ - PHỤ KIỆN					
STT	Loại vật tư	Quy cách	Đ.v tính	Số lg	Ghi chú
	Tấm panel	850*2180	Tấm	01	

## 2. Thành phần, Kết cấu Cửa ABS/WPC

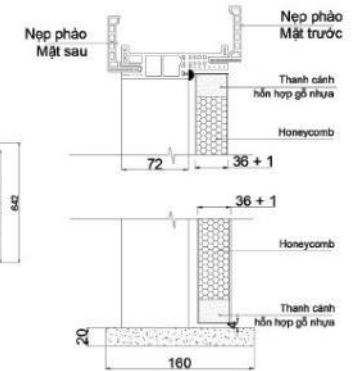
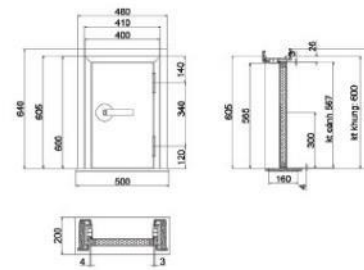


### FRAME WPC DOOR – KHUNG CỬA WPC

#### WPC PANEL



#### WPC SHEET





3

## II. GIỚI THIỆU VỀ SẢN PHẨM

---

### CỬA THÉP CHỐNG CHÁY 70',90',120'

---

- i. Cửa chống cháy cánh đơn
- ii. Cửa chống cháy thanh đẩy
- iii. Cửa chống cháy thanh kéo
- iv. Cửa chống cháy ô kính
- v. Cửa chống cháy ô chớp
- vi. Cửa chống cháy cánh lệch
- vii. Cửa chống cháy cánh đôi
- viii. Cửa kính chống cháy

## ƯU ĐIỂM CỦA CỬA THÉP CHỐNG CHÁY GALAXY DOORS

- Giải pháp toàn diện về cửa và phụ kiện
- Chất lượng đồng bộ, Phân phối đa kênh
- Khả năng vượt trội, Thi công uy tín

1. **Kiểm định chống cháy 70', 90', 120'**
2. **Phù hợp Quy chuẩn 06:2020/BXD**



### 3. Cửa thép chống cháy 70'; 90'; 120':

- i. Cửa chống cháy cánh đơn
- ii. Cửa chống cháy thanh đẩy
- iii. Cửa chống cháy thanh kéo
- iv. Cửa chống cháy ô kính
- v. Cửa chống cháy ô chớp
- vi. Cửa chống cháy cánh lệch
- vii. Cửa chống cháy cánh đôi
- viii. Cửa kính chống cháy



### 3. Cửa thép chống cháy 70'; 90'; 120':

- i. Cửa chống cháy cánh đơn
- ii. Cửa chống cháy thanh đẩy
- iii. Cửa chống cháy thanh kéo
- iv. Cửa chống cháy ô kính
- v. Cửa chống cháy ô chớp
- vi. Cửa chống cháy cánh lệch
- vii. Cửa chống cháy cánh đôi
- viii. Cửa kính chống cháy



### 3. Cửa thép chống cháy 70'; 90'; 120':

- i. Cửa chống cháy cánh đơn
- ii. Cửa chống cháy thanh đẩy
- iii. Cửa chống cháy thanh kéo
- iv. Cửa chống cháy ô kính
- v. Cửa chống cháy ô chớp
- vi. Cửa chống cháy cánh lệch
- vii. Cửa chống cháy cánh đôi
- viii. Cửa kính chống cháy





### 3. Cửa thép chống cháy 70'; 90'; 120':

- i. Cửa chống cháy cánh đơn
- ii. Cửa chống cháy thanh đẩy
- iii. Cửa chống cháy thanh kéo
- iv. Cửa chống cháy ô kính
- v. Cửa chống cháy ô chớp
- vi. Cửa chống cháy cánh lệch
- vii. Cửa chống cháy cánh đôi
- viii. Cửa kính chống cháy



### 3. Cửa thép chống cháy 70'; 90'; 120':

- i. Cửa chống cháy cánh đơn
- ii. Cửa chống cháy thanh đẩy
- iii. Cửa chống cháy thanh kéo
- iv. Cửa chống cháy ô kính
- v. Cửa chống cháy ô chớp
- vi. Cửa chống cháy cánh lệch
- vii. Cửa chống cháy cánh đôi
- viii. Cửa kính chống cháy
- ix. Thời gian chống cháy 70'; 90'; 120'



### 3. Chứng chỉ chống cháy cửa thép chống cháy 70', 90', 120'

BỘ CÔNG AN CỤC CẢNH SÁT PCCC VÀ CNCH MẪU PC19 CỘNG HÒA XÃ HỘI CHỦ NGHĨA VIỆT NAM Độc lập - Tự do - Hạnh phúc Ban hành kèm theo Thông tư số 06/2014/TT-BCA, ngày 16/12/2014  
Số: 5276 /KD-PCCC-P7

**GIẤY CHỨNG NHẬN KIỂM ĐỊNH PHƯƠNG TIỆN PHÒNG CHÁY VÀ CHỮA CHÁY**

Căn cứ Nghị định số 79/2014/NĐ-CP ngày 31/7/2014 quy định chi tiết thi hành một số điều của Luật Phòng cháy và chữa cháy và Luật sửa đổi, bổ sung một số điều của Luật Phòng cháy và chữa cháy;

Căn cứ Điều 18 Thông tư số 66/2014/TT-BCA ngày 16/12/2014 của Bộ trưởng Bộ Công an quy định chi tiết thi hành một số điều của Nghị định số 79/2014/NĐ-CP ngày 31/7/2014 quy định chi tiết thi hành một số điều của Luật Phòng cháy và chữa cháy và Luật sửa đổi, bổ sung một số điều của Luật Phòng cháy và chữa cháy;

Xét đề nghị của Trung tâm NCƯD KHKT PCCC - Trường Đại học PCCC về việc kiểm định về phòng cháy và chữa cháy đối với phương tiện tại bản số 574/CVTT2, ngày 13 tháng 5 năm 2020

Căn cứ kết quả kiểm định về phòng cháy và chữa cháy đối với phương tiện tại biên bản kiểm định ngày 13 tháng 5 năm 2020 của Trung tâm Nghiên cứu ứng dụng Khoa học kỹ thuật Phòng cháy chữa cháy thuộc Trường Đại học PCCC

**CỤC CẢNH SÁT PHÒNG CHÁY, CHỮA CHÁY VÀ CỨU NẠN, CỨU HỘ**

**CHỨNG NHẬN:**

Phương tiện/lô phương tiện: Phòng cháy và chữa cháy ghi tại trang 02 của Công ty cổ phần Thiên Hà Việt Nam

Đ/c: số 6, ngõ 50, đường Chính Kinh, Nhân Chính, Thanh Xuân, Thành phố Hà Nội

Tại thời điểm kiểm định, số phương tiện này có các thông số kỹ thuật phù hợp với các quy định về phòng cháy và chữa cháy và được phép sử dụng trong công tác phòng cháy và chữa cháy.

Hà Nội, ngày 04 tháng 6 năm 2020

KT. CỤC TRƯỞNG  
PHÓ CỤC TRƯỞNG  
(Ký, ghi rõ họ tên và đóng dấu)



Thượng tá Bùi Quang Việt



**BẢNG THỐNG KÊ PHƯƠNG TIỆN PHÒNG CHÁY VÀ CHỮA CHÁY ĐÃ ĐƯỢC KIỂM ĐỊNH**  
(Kèm theo Giấy chứng nhận Số 5276 /KD-PCCC-P7, ngày 04/6/2020)

Số TT	Tên, số hiệu, quy cách của phương tiện	Ký, mã hiệu	Đơn vị	Số lượng	Nơi sản xuất	Năm sản xuất	Ghi chú
1	Mẫu vật liệu làm cánh cửa thép ngăn cháy đạt giới hạn chịu lửa EI70 (70 phút) có cấu tạo như sau: - Kích thước tạo mẫu (480x480x50)mm - Cánh cửa dày 50mm - Phía ngoài được làm bằng thép tấm có độ dày 0,7mm - Vật liệu bên trong cánh cửa là tấm hỗn hợp Magie oxit chiều dày 48mm, có khối lượng thể tích 280kg/m <sup>3</sup> . Mẫu thử trong điều kiện không chịu tải	Galaxy-70	Mẫu	01			Các vật liệu kiểm định theo giấy chứng nhận này được thực hiện trên cơ sở kết luận nêu tại BBKD số 550/BBKD-TT2 ngày 13/5/2020 của Trung tâm NCƯD KHKT PCCC thuộc Trường Đại học PCCC.
2	Mẫu vật liệu làm tấm cánh cửa thép ngăn cháy đạt giới hạn chịu lửa EI90 (90 phút) có cấu tạo như sau: - Kích thước tạo mẫu (480x480x50)mm - Cánh cửa dày 50mm - Phía ngoài được làm bằng thép tấm có độ dày 0,7mm - Vật liệu bên trong cánh cửa là tấm hỗn hợp Magie oxit chiều dày 48mm, có khối lượng thể tích 300kg/m <sup>3</sup> . Mẫu thử trong điều kiện không chịu tải	Galaxy-90	Mẫu	01	Công ty cổ phần Thiên Hà Việt Nam	2020	
3	Mẫu vật liệu làm tấm cánh cửa thép ngăn cháy đạt giới hạn chịu lửa EI120 (120 phút) có cấu tạo như sau: - Kích thước tạo mẫu (480x480x50)mm - Cánh cửa dày 50mm - Phía ngoài được làm bằng thép tấm có độ dày 0,7mm - Vật liệu bên trong cánh cửa là tấm hỗn hợp Magie oxit chiều dày 48mm, có khối lượng thể tích 350kg/m <sup>3</sup> . Mẫu thử trong điều kiện không chịu tải	Galaxy-120	Mẫu	01			

- Kết quả kiểm định nêu trên là chứng nhận cho sản phẩm mẫu để phục vụ sản xuất của sản phẩm kế tiếp;  
- Lô phương tiện sản xuất theo mẫu nêu trên để lưu thông ra thị trường phải được kiểm định và dán tem kiểm định theo quy định;  
- Đơn vị sản xuất có trách nhiệm sản xuất các loại cửa ngăn cháy để sử dụng cho các dự án, công trình theo đúng mẫu đã được kiểm định.

### 3. Chứng chỉ chống cháy cửa cuốn chống cháy 120'

BỘ CÔNG AN CỘNG HÒA XÃ HỘI CHỦ NGHĨA VIỆT NAM MẪU PC19  
 CỤC CẢNH SÁT PCCC VÀ CNCH Độc lập - Tự do - Hạnh phúc Ban hành kèm theo Thông tư số 66/2014/TT-BCA, ngày 16/12/2014  
 Số: 46/92/KĐ-PCCC-P9

**GIẤY CHỨNG NHẬN  
 KIỂM ĐỊNH PHƯƠNG TIỆN PHÒNG CHÁY VÀ CHỮA CHÁY**

Căn cứ Nghị định số 79/2014/NĐ-CP ngày 31/7/2014 quy định chi tiết thi hành một số điều của Luật Phòng cháy và chữa cháy và Luật sửa đổi, bổ sung một số điều của Luật Phòng cháy và chữa cháy;  
 Căn cứ Điều 18 Thông tư số 66/2014/TT-BCA ngày 16/12/2014 của Bộ trưởng Bộ Công an quy định chi tiết thi hành một số điều của Nghị định số 79/2014/NĐ-CP ngày 31/7/2014 quy định chi tiết thi hành một số điều của Luật Phòng cháy và chữa cháy và Luật sửa đổi, bổ sung một số điều của Luật Phòng cháy và chữa cháy;  
 Xét đề nghị của Trung tâm Nghiên cứu ứng dụng Khoa học kỹ thuật PCCC về việc kiểm định về phòng cháy và chữa cháy đối với phương tiện tại văn bản số 1762/CVTT2 ngày 30 tháng 10 năm 2017;  
 Căn cứ kết quả kiểm định về phòng cháy và chữa cháy đối với phương tiện tại biên bản kiểm định ngày 30 tháng 10 năm 2017 của Trung tâm Nghiên cứu ứng dụng Khoa học kỹ thuật Phòng cháy chữa cháy thuộc Trường Đại học PCCC;


**CỤC CẢNH SÁT PHÒNG CHÁY, CHỮA CHÁY VÀ CỨU NẠN, CỨU HỘ  
 CHỨNG NHẬN:**

Phương tiện/lô phương tiện: Phòng cháy và chữa cháy ghi tại trang 02 của Công ty Cổ phần Thiên Hà Việt Nam  
 Đ/c: Số 6 ngõ 50 đường Chính Kinh, Nhân Chính, Thanh Xuân, Hà Nội

Tại thời điểm kiểm định, số phương tiện này có các thông số kỹ thuật phù hợp với các quy định về phòng cháy và chữa cháy và được phép sử dụng trong công tác phòng cháy và chữa cháy

Hà Nội, ngày 27 tháng 11 năm 2017

**KT. CỤC TRƯỞNG  
 PHÓ CỤC TRƯỞNG**  
 (Ký, ghi rõ họ tên và đóng dấu)

  
 Thượng tá Bùi Quang Việt



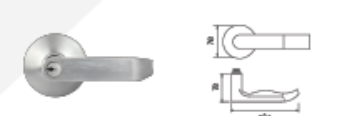
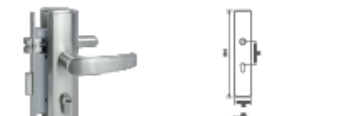


**BẢNG THỐNG KÊ  
 PHƯƠNG TIỆN PHÒNG CHÁY VÀ CHỮA CHÁY ĐÃ ĐƯỢC KIỂM ĐỊNH**  
 (Kèm theo Giấy chứng nhận kiểm định số ....., ngày .../.../2017 của Cục Cảnh sát PCCC và CNCH)

Số TT	Tên, số hiệu, quy cách của phương tiện	Ký, mã hiệu	Đơn vị	Số lượng	Nơi sản xuất	Năm sản xuất	Ghi chú
1	Mẫu vật liệu làm cửa cuốn ngăn cháy cấu tạo như sau: - Nan cửa bằng thép dày 1,2mm - Ray dẫn hướng bằng thép dày 1,2mm - Liên kết giữa các nan bằng rãnh uốn. Mẫu thử nghiệm kích thước 480x480mm trong điều kiện không chịu tải Đạt giới hạn chịu lửa E 120 phút	RD-120	Mẫu	01	Công ty Cổ phần Thiên Hà Việt Nam	2017	Mẫu vật liệu kiểm định theo giấy chứng nhận này được thực hiện trên cơ sở kết luận nêu tại BBKD số 1378/BBKD/TT2 ngày 30/10/2017 của Trung tâm NCƯD KHKT PCCC thuộc Trường Đại học PCCC.

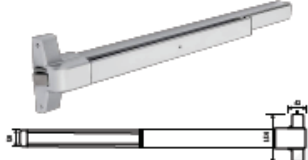
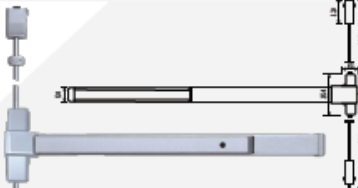
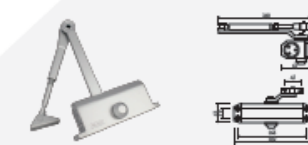



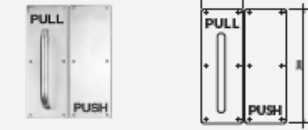


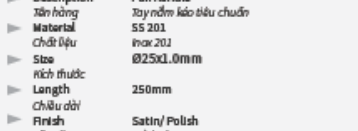
- Kết quả kiểm định nêu trên là chứng nhận cho sản phẩm mẫu để phục vụ sản xuất của sản phẩm kế tiếp;  
 - Lô phương tiện sản xuất theo mẫu trên để lưu thông ra thị trường phải được kiểm định và dán tem kiểm định theo quy định.

# 3. Phụ kiện cửa thép chống cháy, kỹ thuật

### LOCK FOR FIREPROOF DOOR

	<ul style="list-style-type: none"> <li>Model: GALAXY90LS-010</li> <li>Mô số</li> <li>Description: Lever handle</li> <li>Tên hàng: Khóa tay gạt hai đầu chìa</li> <li>Material/Finish: Stainless steel matt(304)</li> <li>Vật liệu/Màu hoàn thiện: Inox mờ (304)</li> <li>Appliance: Technical door, fireproof door</li> <li>Ứng dụng: Cửa kỹ thuật, cửa chống cháy</li> </ul>
	<ul style="list-style-type: none"> <li>Model: GALAXY70TS-ENT</li> <li>Mô số</li> <li>Description: Lever handle</li> <li>Tên hàng: Khóa móc âm</li> <li>Material/Finish: Stainless steel matt(304)</li> <li>Vật liệu/Màu hoàn thiện: Inox mờ (304)</li> <li>Appliance: Technical door</li> <li>Ứng dụng: Cửa kỹ thuật</li> </ul>
	<ul style="list-style-type: none"> <li>Model: GALAXY006Z/006S</li> <li>Mô số</li> <li>Description: Lever trim for exit door</li> <li>Tên hàng: Nhựa cửa thoát hiểm</li> <li>Material: Zinc Alloy/SS 304</li> <li>Chất liệu: Hợp kim/inox 304</li> <li>Appliance: Exit door</li> <li>Ứng dụng: Cửa thoát hiểm</li> </ul>
	<ul style="list-style-type: none"> <li>Model: GALAXYCM5019SS-G</li> <li>Mô số</li> <li>Description: Plate handle</li> <li>Tên hàng: Khóa tay gạt Galaxy 1 đầu chìa/2 đầu chìa có chìa 88mm (trái-phải)</li> <li>Material/Finish: Zinc Alloy</li> <li>Chất liệu: Hợp kim</li> </ul>
	<ul style="list-style-type: none"> <li>Model: GALAXY SUS T20 103SS-G</li> <li>Mô số</li> <li>Description: Lever handle</li> <li>Tên hàng: Khóa tay gạt Galaxy 1 đầu chìa/2 đầu chìa có chìa 88mm (trái-phải)</li> <li>Material/Finish: Stainless steel matt(304)</li> <li>Vật liệu/Màu hoàn thiện: Inox mờ (304)</li> </ul>
	<ul style="list-style-type: none"> <li>Model: GALAXY 552C</li> <li>Mô số</li> <li>Description: Lever handle</li> <li>Tên hàng: Khóa tay gạt không có ổ chìa</li> <li>Material/Finish: Stainless steel matt(304)</li> <li>Vật liệu/Màu hoàn thiện: Inox mờ (304)</li> <li>Appliance: Exit door</li> <li>Ứng dụng: Cửa thoát hiểm</li> </ul>

### PANIC EXIT DEVICE

	<ul style="list-style-type: none"> <li>Model: GALAXY 500P/ 500S</li> <li>Mô số</li> <li>Description: Panic exit device</li> <li>Tên hàng: Thanh thoát hiểm đơn, không có ổ chìa</li> <li>Material: SS 304/ Steel powder coating</li> <li>Chất liệu: Inox 304/ Thép sơn tĩnh điện</li> <li>Length: 900mm</li> <li>Độ dài</li> <li>Door thickness: 35-50mm</li> <li>Độ dày cửa</li> </ul>		<ul style="list-style-type: none"> <li>Model: GALAXY 560P/ 560S</li> <li>Mô số</li> <li>Description: Panic exit device</li> <li>Tên hàng: Thanh thoát hiểm đôi</li> <li>Material: SS 304/ Steel powder coating</li> <li>Chất liệu: Inox 304/ Thép sơn tĩnh điện</li> <li>Length: 900mm</li> <li>Độ dài</li> <li>Door thickness: 35-50mm</li> <li>Độ dày cửa</li> </ul>
	<ul style="list-style-type: none"> <li>Model: GALAXY 58003/ 6803</li> <li>Mô số</li> <li>Description: Standard door closer</li> <li>Tên hàng: Tay co thủy lực có điểm dừng, lực đẩy 5 65kg</li> <li>Material: Aluminium</li> <li>Chất liệu: Nhôm</li> <li>Durability: 500.000 cycles</li> <li>Độ bền</li> <li>Min door width: 900mm</li> <li>Rộng cửa tối thiểu</li> </ul>		
	<ul style="list-style-type: none"> <li>Description: Pull handle set</li> <li>Tên hàng: Tay nắm kéo tiêu chuẩn</li> <li>Material: SS 304/ SS 201</li> <li>Chất liệu: Inox 304/inox 201</li> <li>Size: Ø32xL.0mm</li> <li>Size kích thước</li> <li>Length: 350mm/ 600mm/ 900mm/ 1000mm/ 1200mm</li> <li>Chiều dài</li> <li>Finish: Satin/ Polish</li> <li>Bề mặt: Mát/Bóng</li> </ul>		
	<ul style="list-style-type: none"> <li>Description: GALAXY Push and Pull plate</li> <li>Tên hàng: Bảng "Kéo/ Đẩy"</li> <li>Size: Ø19, 300x100mm</li> <li>Size kích thước</li> <li>Length: 300mm</li> <li>Chiều dài</li> <li>Material/Finish: Stainless steel polished (304)</li> <li>Vật liệu/Màu hoàn thiện: Inox bóng (304)</li> </ul>		
	<ul style="list-style-type: none"> <li>Description: Pull handle</li> <li>Tên hàng: Tay nắm kéo tiêu chuẩn</li> <li>Material: SS 201</li> <li>Chất liệu: Inox 201</li> <li>Size: Ø25xL.0mm</li> <li>Size kích thước</li> <li>Length: 250mm</li> <li>Chiều dài</li> <li>Finish: Satin/ Polish</li> <li>Bề mặt: Mát/Bóng</li> </ul>		

### HARDWARE FITTING

	<ul style="list-style-type: none"> <li>Model: GALAXY 304/ 201</li> <li>Mô số</li> <li>Description: Hinge</li> <li>Tên hàng: Bản lề thẳng</li> <li>Dimension: 114x76x3mm</li> <li>Kích thước</li> <li>Material/Finish: Stainless steel matt (304)</li> <li>Vật liệu/Màu hoàn thiện: Inox mờ (304)</li> </ul>		<ul style="list-style-type: none"> <li>Model: GALAXY ABS</li> <li>Mô số</li> <li>Description: Hinge</li> <li>Tên hàng: Bản lề âm đường</li> <li>Dimension: 102x76x3mm</li> <li>Kích thước</li> <li>Material/Finish: Stainless steel matt (304)</li> <li>Vật liệu/Màu hoàn thiện: Inox mờ (304)</li> </ul>
	<ul style="list-style-type: none"> <li>Model: 823</li> <li>Mô số</li> <li>Description: Door guard</li> <li>Tên hàng: Chốt an toàn</li> <li>Dimension: 98x88mm</li> <li>Kích thước</li> <li>Material: Zinc Alloy</li> <li>Chất liệu: Hợp kim kẽm</li> <li>Finish: Satin</li> <li>Bề mặt: Mát</li> </ul>		<ul style="list-style-type: none"> <li>Model: 150/ 300</li> <li>Mô số</li> <li>Description: Door latch</li> <li>Tên hàng: Chốt âm</li> <li>Dimension: 25x200mm</li> <li>Kích thước</li> <li>Material/Finish: Stainless steel matt (304)</li> <li>Vật liệu/Màu hoàn thiện: Inox mờ (304)</li> </ul>
	<ul style="list-style-type: none"> <li>Description: Door stop</li> <li>Tên hàng: Chặn cửa gắn tường</li> <li>Dimension: 38x74mm</li> <li>Kích thước</li> <li>Material: Zinc Alloy</li> <li>Chất liệu: Hợp kim kẽm</li> <li>Finish: Satin</li> <li>Bề mặt: Mát</li> </ul>		<ul style="list-style-type: none"> <li>Description: Door stop</li> <li>Tên hàng: Chặn cửa bản nguyệt</li> <li>Dimension: 46x28mm</li> <li>Kích thước</li> <li>Material/Finish: Stainless steel matt (304)</li> <li>Vật liệu/Màu hoàn thiện: Inox mờ (304)</li> </ul>
	<ul style="list-style-type: none"> <li>Description: GALAXY938</li> <li>Tên hàng: Chốt bật nhanh</li> <li>Material/Finish: Stainless steel polished (304)</li> <li>Vật liệu/Màu hoàn thiện: Inox bóng (304)</li> </ul>		<ul style="list-style-type: none"> <li>Description: Door viewer</li> <li>Tên hàng: Mắt quan sát</li> <li>Dimension: 30x16x28mm</li> <li>Kích thước</li> <li>Material: Zinc Alloy</li> <li>Chất liệu: Hợp kim kẽm</li> <li>Finish: Antique Copper</li> <li>Bề mặt: Đồng cổ</li> </ul>
	<ul style="list-style-type: none"> <li>Description: Fire resisting glass E1</li> <li>Tên hàng: Kính chống cháy E1</li> <li>Thickness: 15-45mm</li> <li>Độ dày</li> <li>Safety: 60-150 minute</li> <li>Mức độ an toàn: 60-150 phút</li> </ul>		<ul style="list-style-type: none"> <li>Description: Fire resisting glass E</li> <li>Tên hàng: Kính chống cháy E</li> <li>Thickness: 8mm -12mm</li> <li>Độ dày</li> <li>Safety: 60 - 120 minute</li> <li>Mức độ an toàn: 60 - 120 phút</li> </ul>
	<ul style="list-style-type: none"> <li>Description: Lead glass</li> <li>Tên hàng: Kính chì</li> <li>Thickness: 10mm/12mm/ 15mm</li> <li>Độ dày</li> </ul>		
			



4

## II. GIỚI THIỆU VỀ SẢN PHẨM

---

### CỬA CUỐN CHỐNG CHÁY, CUỐN NHANH

---

- i. Cửa cuốn thường (Roll-up shutter door)
- ii. Cửa cuốn nhanh (High speed shutter door)
- iii. Cửa trượt (Automatic & sliding door)

# ƯU ĐIỂM CỦA CỬA CUỐN CHỐNG CHÁY, CỬA CUỐN NHANH, CỬA TRƯỢT

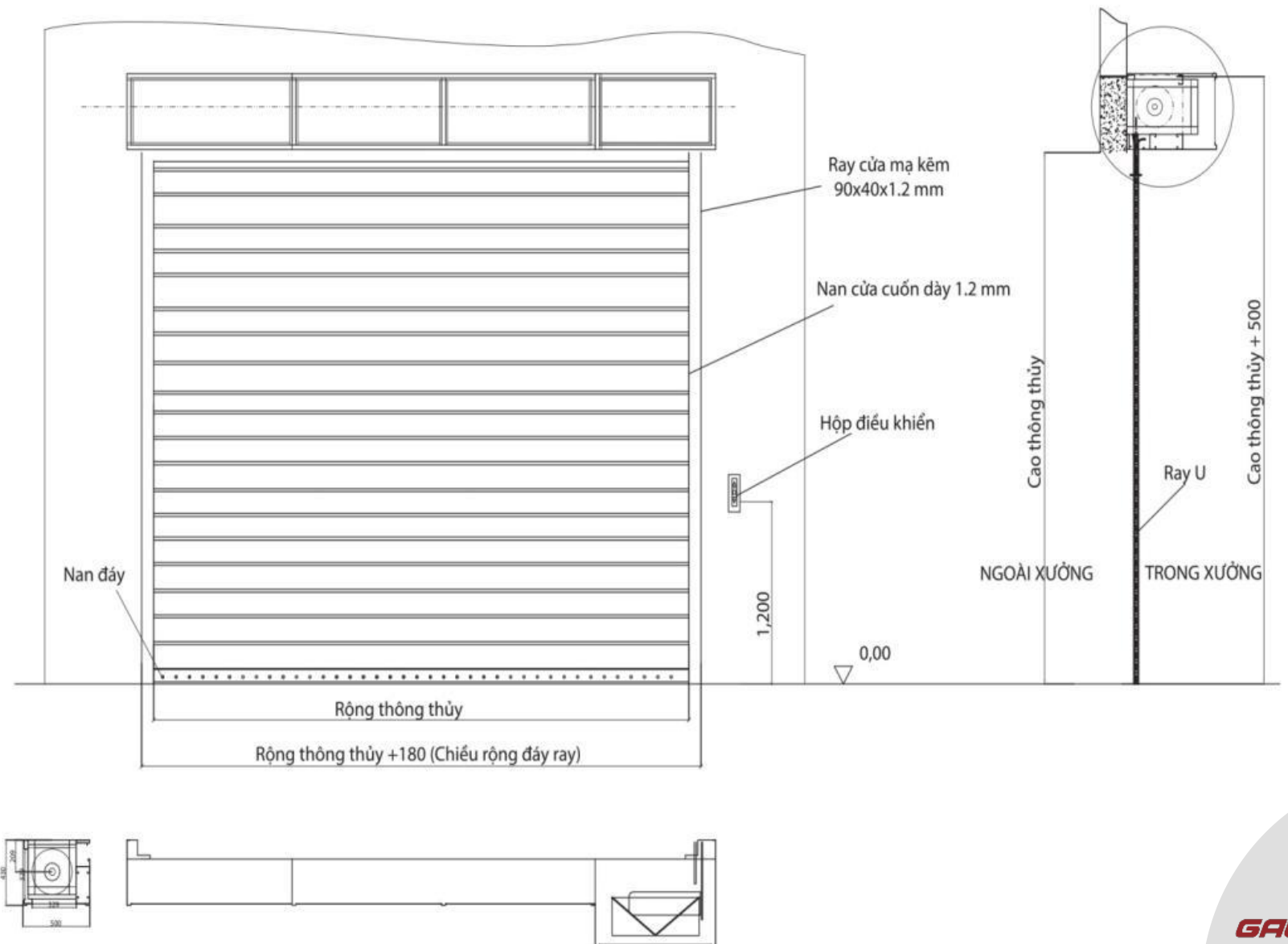
- i. Cửa cuốn chống cháy 70', 90', 120'
- ii. Cửa cuốn nhanh giữ lạnh trong các Nhà xưởng
- iii. Cửa trượt tự động chống cháy 70', 90', 120'



## 4.1. Cửa cuốn chống cháy

### Kết cấu Chi tiết:

- Hệ nan cuốn, dày 0,6-1,2mm, tùy theo rộng cửa.
- Hệ thống Mô tơ điện: Hàn Quốc, Đài Loan, Trung Quốc,...
- Phụ kiện

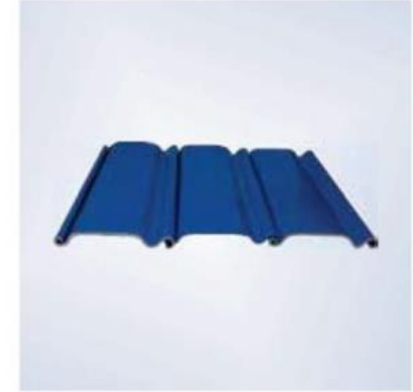




## 4.1. Cửa cuốn chống cháy

### Phụ kiện:

- Ray hướng
- Hộp kỹ thuật
- Mô tơ
- Chống cháy 70'; 90'; 120'
- Có thể Kết nối với Hệ thống điều khiển Trung tâm PCCC.



## 4.2. Cửa cuốn nhanh

### 4 Công nghệ cảm biến:

- Pull Switch
- Radio Remocon
- Indution Loop
- Radar Movement Detector

## Loại DW/LT

DW: Là sản phẩm có động cơ được gắn trong trục cuốn. Đảm bảo tính thẩm mỹ cao, phù hợp với vị trí lắp đặt giới hạn không gian hai đầu.

LT: Là sản phẩm có động cơ được gắn ngoài trục cuốn, phù hợp với vị trí lắp đặt không giới hạn không gian hai đầu.

High- Speed Door		
Structure	Track	Aluminum, Steel
	Curtain	0.9t, 1.2t, 2.0t PVC Bug Mesh, Clear stained- glass
	Windbar	Aluminum, Steel
Motor	Siemens: 0.75~7kw	
Control	Inside inverter/ Outside inverter	
Operate speed	Open 0.6~1.5m/S, Close: 0.2~1.0m/s (Có thể điều chỉnh tốc độ theo cài đặt)	
Dimension standard	Width 2,500 ~7.000mm× Height 2.500~7.000mm	
Electric power	AC 220V/380V (2 phase, 3 phase)	
Wind pressure	Max 15m/s	
Sensor (option)	Pull switch, Radio remocon, Indution loop, Radar movement detector	

## 4.2. Cửa cuốn nhanh

### 4 Công nghệ cảm biến:

- Pull Switch
- Radio Remocon
- Induction Loop
- Radar Movement Detector

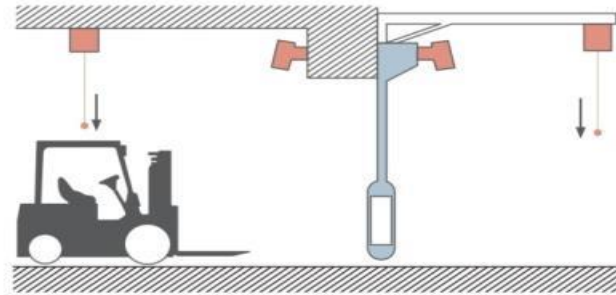


DW Type

**Phương thức cảm biến đa dạng** Có tính năng linh hoạt đóng mở cửa cho xe tải, xe nâng, xe đẩy tay vận chuyển hàng hóa ra vào thuận tiện

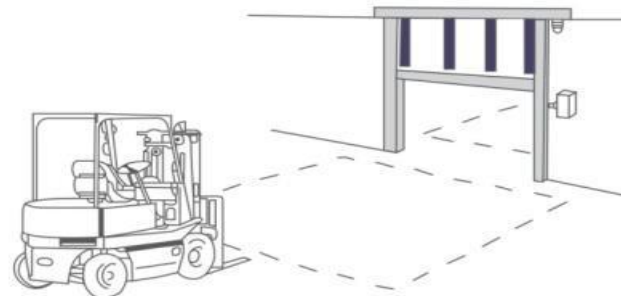
#### Phương thức Pull Switch

Người điều khiển xe kéo dây nối với công tắc là có thể đóng/ mở cửa



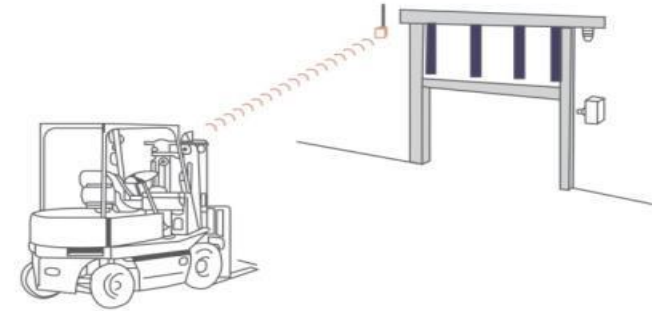
#### Phương thức Induction Loop

Cảm biến chỉ hoạt động đóng/mở cửa khi có vật thể kim loại như: xe ô tô, hoặc xe nâng ở trên vạch dẫn được lắp đặt dưới sàn xuất hiện.



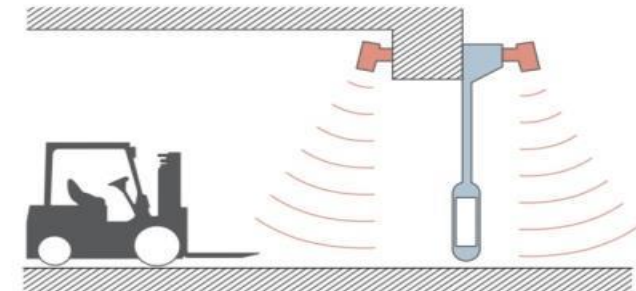
#### Phương thức Radio Remocon

Remocon được gắn ở trên xe, người điều khiển xe dùng tay ấn vào remocon để đóng/ mở cửa



#### Phương thức Radar Movement Detector (cảm biến chuyển động radar)

Cảm biến vật thể đang chuyển động như: người hoặc xe ô tô... để đóng/ mở cửa



## 4.2. Cửa cuốn nhanh

### Phụ kiện:

- Màu, mẫu sản phẩm
- Thiết bị chuyển động
- Phụ kiện



LT Type

### Màu sắc màn/ Color Curtain



Orange



Yellow



Blue



Clear plastic

### Động cơ/ Motor



LT Type



DW Type

### Ray trượt/ Track



## 4.3. Cửa trượt tự động / Thông số kỹ thuật



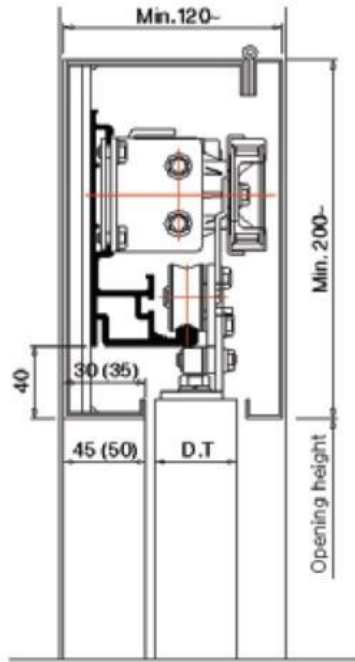
### Sliding Door Specification

Descriptions	DWS-250 CW, SW		DWS-300 HCW, HSW	
	1 cánh	2 cánh	1 cánh	2 cánh
Motor Unit (Dunkermotoren: Made in Germany)	DC40V, 100W		DC40V, 100W	
Controller (P.I.D control, Microprocessor)	←	←	←	←
Power Supply (AC 90V~220V +/- 10%, 50Hz / 60Hz)	←	←	←	←
Door leaf weight (Max. Kg)	150kgs	120kgs x 2	200kgs	150kgs x 2
Door leaf width (Max. mm)	700~2000	700~3000	1000~2000	1000~3000
Door leaf height (Max. mm)	3000		3000	
Opening speed (m/sec, each leaf)	0.1 ~ 0.6		0.1 ~ 0.6	
Closing speed (m/sec, each leaf)	0.1 ~ 0.4		0.1 ~ 0.4	
Opening hold time (sec.)	60		60	
Force Limitation closing and opening	up to 150N		up to 150N	
Power consumption (Max.)	250W		250W	

Environmental conditions : Temperature range -20°C ~ 50°C, Humidity range up to 85% rel. humidity

## 4.3. Cửa trượt tự động / Loại mô tơ

Loại CW: Ngoài ô cửa



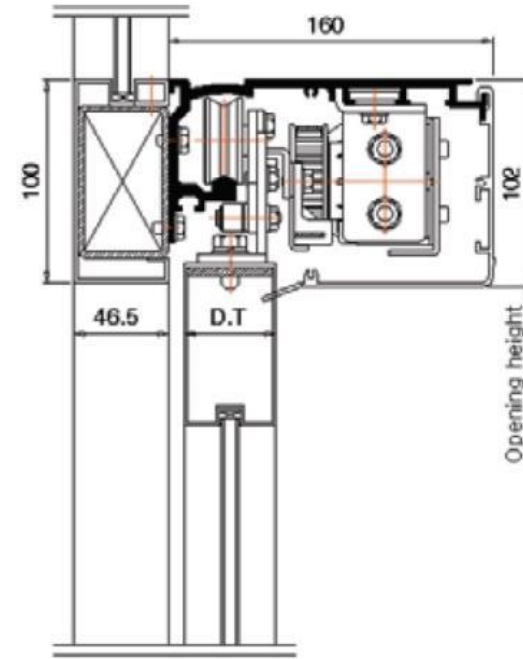
CW Type Section

*Ưu điểm:*

- Dễ bảo hành, bảo trì
- Không giới hạn không gian



Loại SW: Trong ô cửa



SW Type Section

*Đặc điểm:*

- Mỹ thuật đẹp
- Bị giới hạn không gian



## 4.3. Cửa trượt tự động / Phụ kiện



KM-300 (Motor)



SC-300 (Controller)



KS-300 (Key switch)



PS-300 (Program switch)

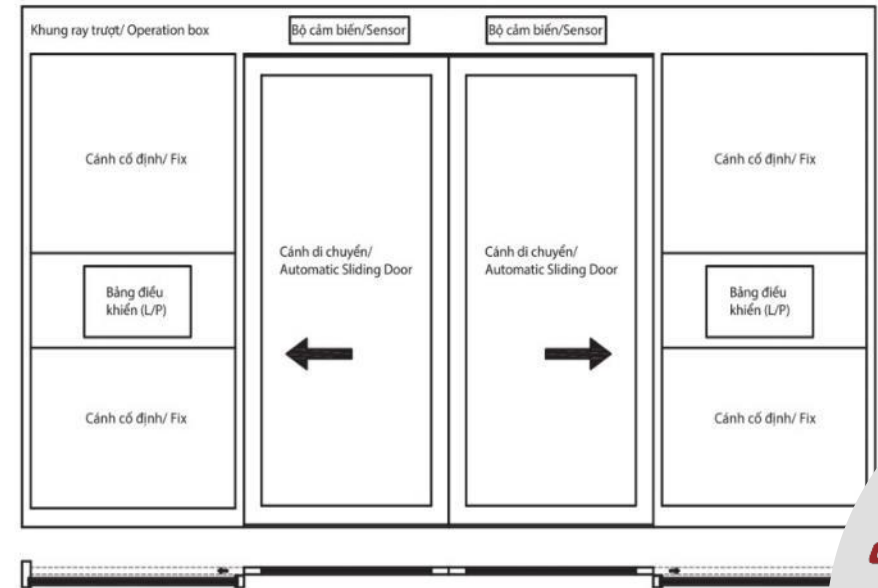
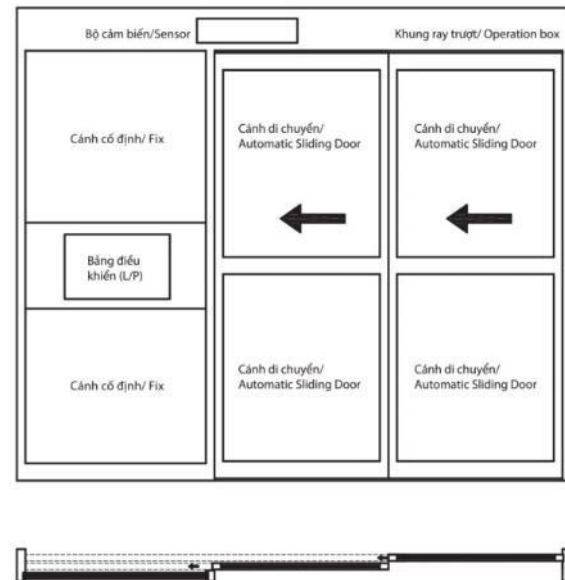
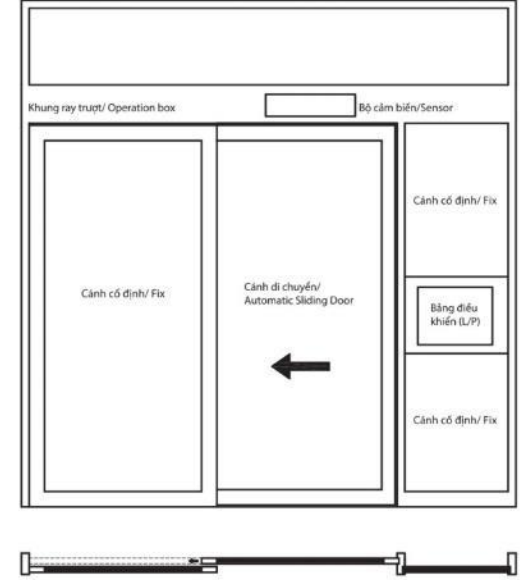
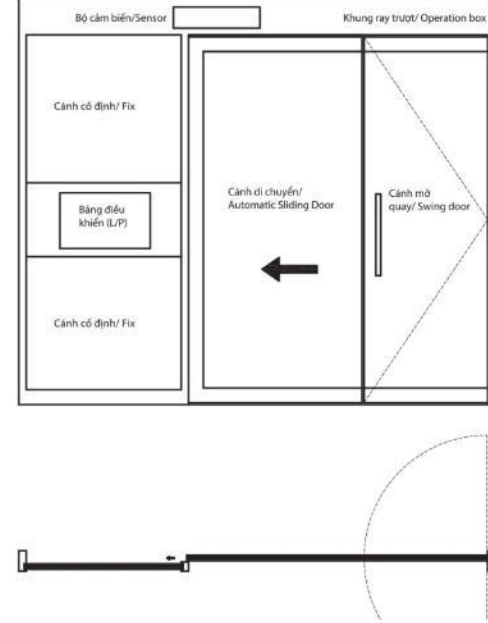
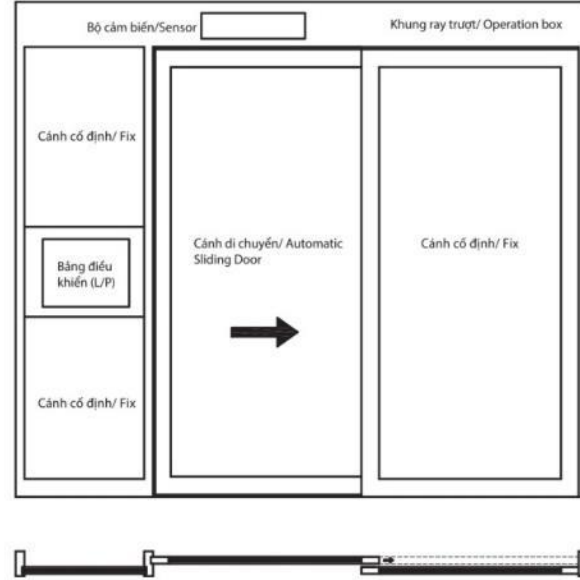


ML-300NO (Lock system)

## 4.3. Cửa trượt tự động / Mẫu sản phẩm

### Bản vẽ kỹ thuật 2D:

- 1 cánh trượt
- 1 cánh cố định
  
- 1 cánh trượt
- 1 cánh mở xoay
- 1 cánh cố định
- Cánh trượt đôi
- Cùng hướng trượt
  
- 2 cánh trượt
- 2 cánh cố định







5

## II. GIỚI THIỆU VỀ SẢN PHẨM

---

### CỬA THÉP CHUYÊN DỤNG (X-RAYS)

---

- i. Cửa thép Ớp chì (Lead Door)
- ii. Cửa thép Ớp đồng (Clean Door)



ĐIỀU TRỊ  
Treatment

## ƯU ĐIỂM CỦA CỬA THÉP CHUYÊN DỤNG (X-RAYS)

- Cửa chống cháy Ốp Chì được sử dụng tại các Phòng chụp X-Quang tại Bệnh viện, Phòng khám
  - Cửa chống cháy Ốp Đồng được sử dụng tại các Phòng mổ của Bệnh viện, trung tâm Y tế
- Cửa chống cháy Ốp Chì, Ốp Đồng đều có chức năng chống cháy 70', 90', 120' theo tiêu chuẩn PCCC

## CỬA THÉP CHUYÊN DỤNG (X-RAYS)

- i. Cửa thép Ốp chì (Lead Door)
- ii. Cửa thép Ốp đồng (Clean Door)



# CUSTOMERS

## III. Ý KIẾN KHÁCH HÀNG



### III. Ý KIẾN KHÁCH HÀNG

**Ông Okamoto Takamitsu - Giám Đốc, kiêm Chủ tịch Hội đồng quản trị, Công ty CP Houmei Nhật Bản:** đánh giá về Galaxy Door như sau “Công ty cửa tôi hiện đang hợp tác với Tập đoàn Lixil Nhật Bản. Tại Việt Nam, Công ty CP Galaxy Việt Nam là một đơn vị sản xuất cửa có chất lượng rất tốt, thậm chí có thể đạt tới chất lượng cửa của Nhật Bản. Mẫu mã thiết kế của hãng cửa Galaxy Việt Nam cũng rất đa dạng và hiện đại. Các nhân viên trong nhà máy cũng được đào tạo rất bài bản thông qua hệ thống quản lý chuyên nghiệp.

Bản thân Công ty tôi cũng rất mong muốn được hợp tác và cùng phát triển cùng Công ty Galaxy Việt Nam, mang các sản phẩm cửa Galaxy Door giới thiệu tại thị trường Nhật Bản, góp phần trong việc giao thương giữa hai nước Việt-Nhật. Xin cảm ơn!”

**Ông Okamoto Takamitsu**

Giám đốc - Chủ tịch HĐQT Công ty Houmei, Nhật Bản



Activate  
Cửa Setti

**GALAXY**  
doors



### III. Ý KIẾN KHÁCH HÀNG

Theo Ông Nguyễn Quang Cung – Phó Chủ tịch Hiệp hội VLXD: “Cửa Galaxy Door là một trào lưu. Mình ra nhiều nước, người ta đầu tư toàn cửa chống cháy vì nó an toàn mà lại bền, đẹp”.

Ông Nguyễn Quang Cung  
Phó Chủ tịch Hiệp hội Vật liệu Xây dựng

Activate Windows  
Go to Settings to activate

### III. Ý KIẾN KHÁCH HÀNG

Theo Ông Lưu Quang Vinh – Tổng Giám đốc Công ty R&D Consultants, Hà Nội: “Tại Việt Nam hiện nay, nhiều chủ đầu tư lớn và cộng đồng Tư vấn thiết kế đang chỉ định thương hiệu Galaxy Door cho hạng mục cửa thép chống cháy, cửa an toàn căn hộ, cửa ABS thông phòng trong bản vẽ thiết kế, dự toán, danh mục vật tư hoàn thiện của các công trình xây dựng. Chúng tôi đánh giá, cửa thép an toàn căn hộ và cửa ABS thông phòng của Galaxy Door đang trở thành một xu hướng tất yếu khi lựa chọn vật liệu nội thất hoàn thiện và đã được khẳng định trong nhiều dự án cụ thể, mang lại sự hài lòng cho chủ đầu tư, nhà thầu. Đặc biệt, sản phẩm cửa Galaxy ABS thông phòng đang dần thay thế các sản phẩm cửa gỗ và cửa gỗ công nghiệp tại các vị trí liên phòng trong căn hộ, cửa Galaxy ABS khắc phục được các nhược điểm của cửa gỗ như co ngót, cong vênh,... nhưng lại có thẩm mỹ đa dạng vượt trội”.

KTS Lưu Quang Vinh

Tổng Giám đốc R&D Consultants

GALAXY  
doors



#### IV. DỰ ÁN ĐÃ TRIỂN KHAI



## Khu đô thị Phúc hợp Times City Hà Nội

Quy mô: 360.500 m<sup>2</sup>  
Hạng mục: Cung cấp và lắp  
đặt cửa chống cháy



# Khu đô thị Phúc hợp Royal City Hà Nội

Quy mô: 120.945 m<sup>2</sup>  
Hạng mục: Cung cấp và lắp  
đặt cửa chống cháy



# Khu Phức hợp Vinhomes Central Park & Tháp Landmark 81, HCM

Quy mô: 43,91 ha

Hạng mục: Cung cấp và lắp  
đặt cửa chống cháy



# Khu đô thị Phức hợp Vinhomes Metropolis Hà Nội

Quy mô: 3,5 ha

Hạng mục: Cung cấp và lắp  
đặt cửa chống cháy



## Khu đô thị Phức hợp Goldmark City Hà Nội

Quy mô: 2,1 ha;

9 toà, 5000 căn hộ

Hạng mục: Cung cấp và lắp  
đặt cửa chống cháy



## Khu đô thị Phức hợp Gamuda Hà Nội

Quy mô: 274 ha

Hạng mục: Cung cấp và lắp  
đặt cửa chống cháy, cửa ABS  
thông phòng



## Khu đô thị Thống nhất Complex Hà Nội

Quy mô: 1,8 ha

Hạng mục: Cung cấp và lắp  
đặt cửa chống cháy, cửa  
chính căn hộ, cửa thông  
phòng ABS



# Khu đô thị Phúc hợp Ecopark Hà Nội

Quy mô: 500 ha

Hạng mục: Cung cấp và lắp  
đặt cửa chống cháy





## Imperia Sky Garden 2

Quy mô: 38.155 m<sup>2</sup>

Hạng mục: Cung cấp và lắp  
đặt cửa chống cháy



## An Gia Skyline, Q7, HCM

Quy mô: 6,3 ha

Hạng mục: Cung cấp và lắp đặt cửa chống cháy, cửa chính căn hộ, cửa thông phòng ABS

## An Gia Riverside, Q7, HCM

Quy mô: 61.280 m<sup>2</sup>

Hạng mục: Cung cấp và lắp đặt cửa chống cháy, cửa chính căn hộ, cửa thông phòng ABS



# Bệnh viện Vinmec Hà Nội

Quy mô: 2,5 ha

Hạng mục: Cung cấp và lắp  
đặt cửa chống cháy



# Bệnh viện Đa Khoa Thanh Vũ Medic

Quy mô: 20.000 m<sup>2</sup>

Hạng mục: Cung cấp và lắp  
đặt cửa chống cháy, ABS,  
cuốn, trượt.



# Khu Công nghiệp VSIP Hải Phòng

Quy mô: 7,5 ha

Hạng mục: Cung cấp và lắp  
đặt cửa chống cháy



## **Khu Công nghiệp Foxconn Bắc Ninh**

Quy mô: 11 ha

Hạng mục: Cung cấp và lắp  
đặt cửa chống cháy

## **Khu Công nghiệp Foxconn Bắc Giang**

Quy mô: 500ha

Hạng mục: Cung cấp và lắp  
đặt cửa chống cháy



## Nhà máy Samsung Bắc Ninh

Quy mô: 46,28 ha

Hạng mục: Cung cấp và lắp đặt cửa chống cháy

## Nhà máy Samsung Thái Nguyên

Quy mô: 160ha

Hạng mục: Cung cấp và lắp đặt cửa chống cháy



# Nhà máy Lọc dầu Dung Quất Quảng Ngãi

Quy mô: 810 ha

Hạng mục: Cung cấp và lắp  
đặt cửa chống cháy

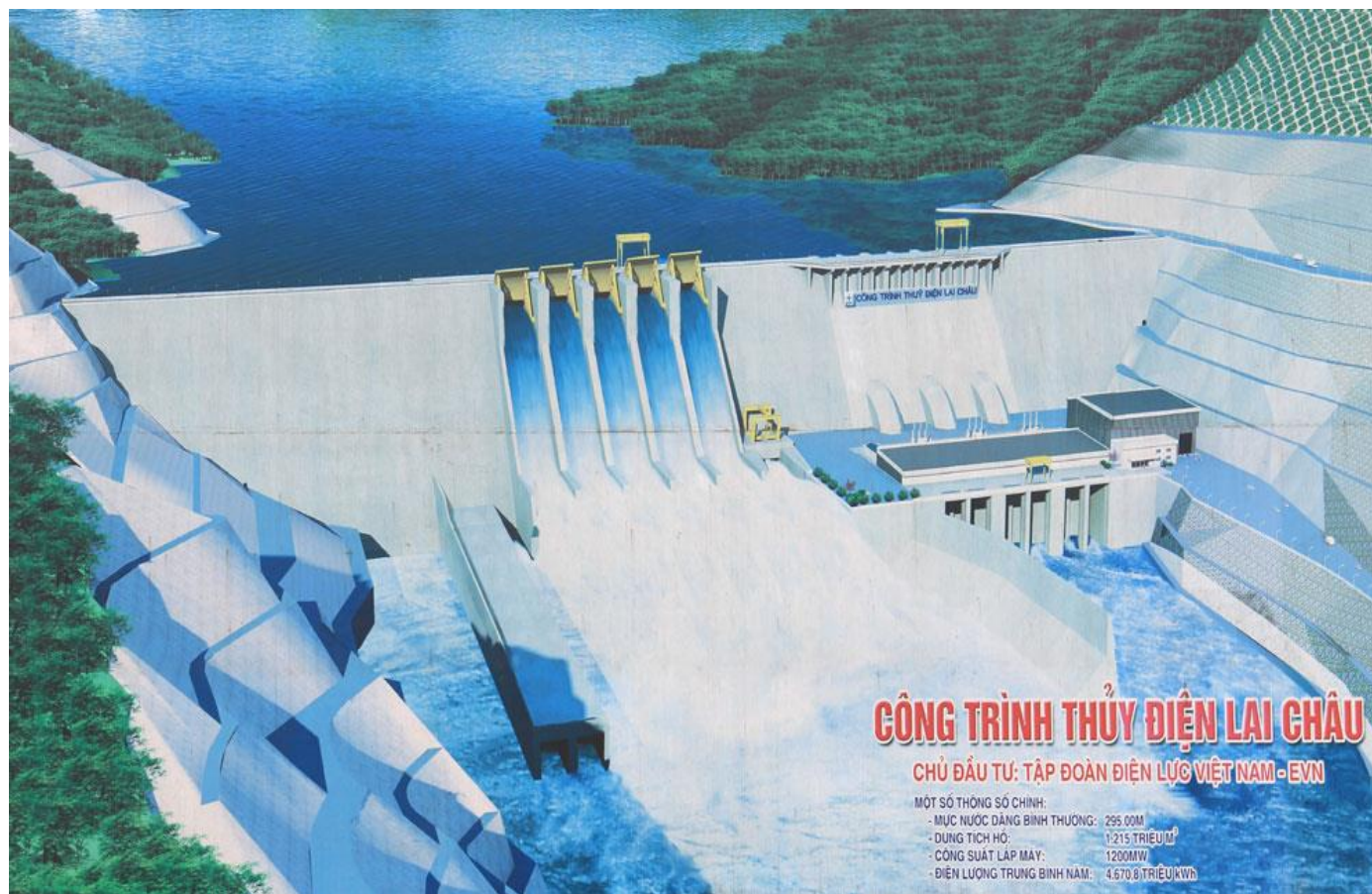




# Thủy điện Lai Châu

Quy mô: 1200 MW

Hạng mục: Cung cấp và lắp đặt cửa chống cháy





Thank  
you!!